

Topway kytkentäyksikkö langattomille termostaateille

Topway kytkentäyksikkö voi vastaanottaa 8 eri langattoman termostaatin signaalia. Jokaiseen 8 kanavaan voi liittää jopa 5 toimilaitetta. Topway kytkentäyksikkö voi ohjata myös kiertovesipumppua ja/tai lämmityslaitetta

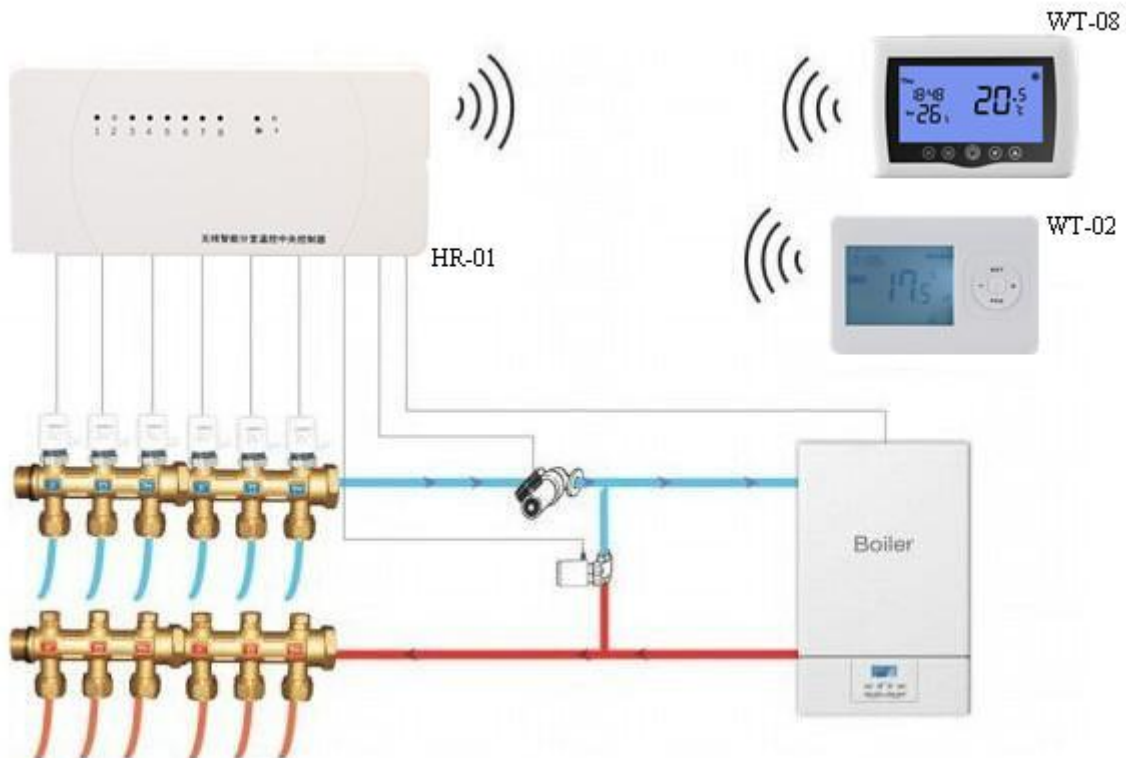
Toiminnot

- ✓ **Voidaan liittää 8 termostaattia**
- ✓ **Jokaiseen kanavaan voi liittää 5 toimilaitetta**
- ✓ **868Mhz lähetystaajuus**

Tekniset tiedot

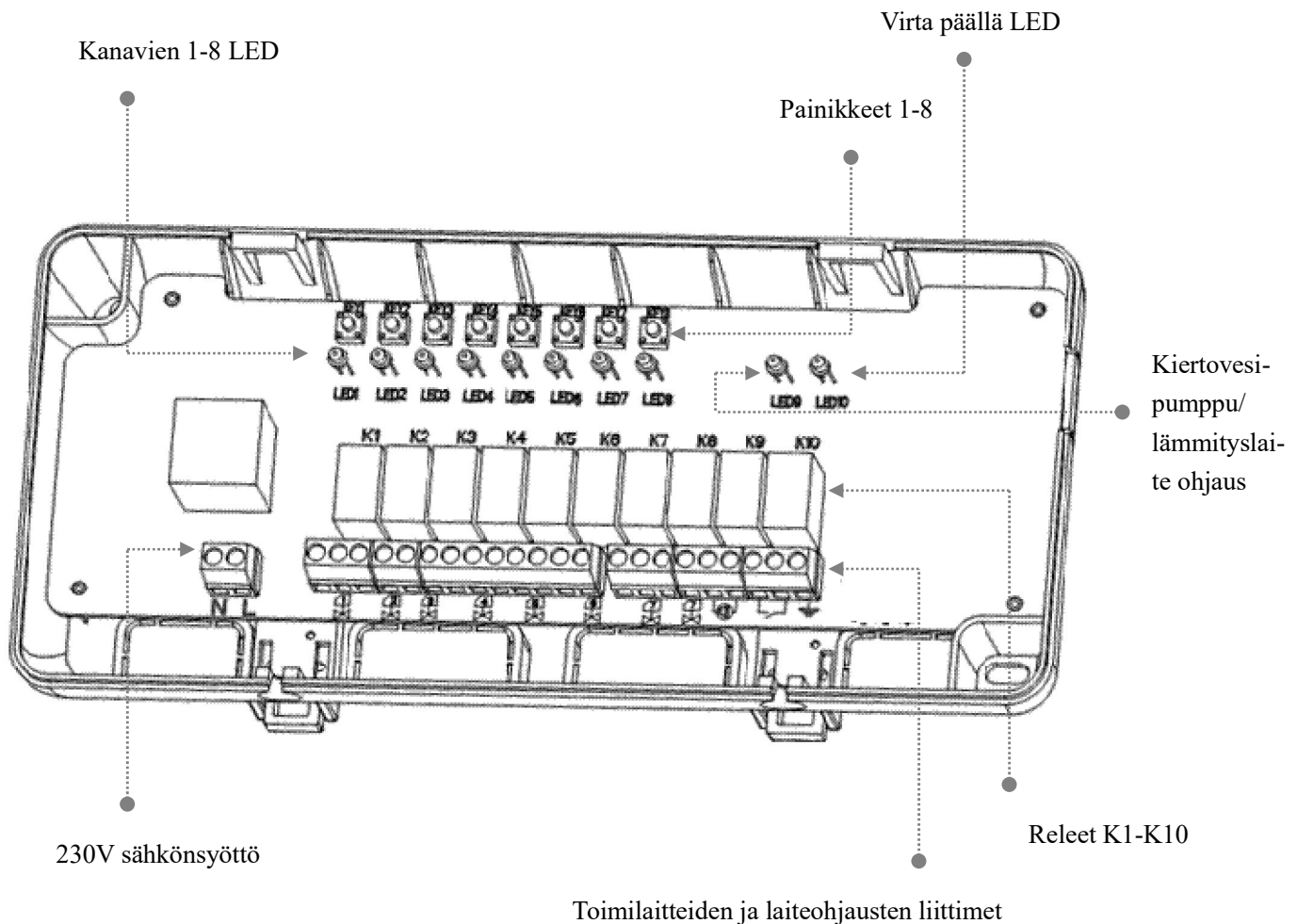
Syöttöjännite:	230 VAC, 50/60 Hz
Kiertovesipumpun ulostulo:	230 VAC
Lämmityslaitteen ulostulo:	Potentiaalivapaa kärkitieto
Maksimi virta:	3A jokaisessa kanavassa
Taajuus:	868 MHz
Mitat:	240mm x 110mm x 38mm.
Sertifikaatit:	CE/RoHS

Kaaviokuva



Topway kytkentäyksikkö langattomille termostaateille

Toimintojen kuvaus



LED-valojen selitykset

- LED1-LED 8 -valot näyttävät lämmityksen tilan, vastaavat releet ovat K1-K8
 - Kun kanava 1-8 vastaanottaa lämmityssignaalin termostaatilta, sitä vastaava LED välähtää 1 sekunnin ajan ja jää sen jälkeen palamaan.
 - Jos kanava 1-8 ei vastaanota lämmityssignaalia termostaatilta, sitä vastaava LED ei pala.
 - Jos kaikkiin kanaviin ei ole liitetty termostaattia, niitä vastaavat LEDit vilkkuvat vuorotellen.
- LED9 näyttää kiertovesipumpun ja lämmityslaitteohjauksen tilan. Vastaavat releet ovat K9 ja K10.
 - Kun LED9 palaa, jossain kanavassa on lämmityspyyntö ja releiden K9 ja K10 kärki on kiinni.
 - Kun LED9 ei pala, missään kanavassa ei ole lämmityspyyntöä ja releiden K9 ja K10 kärki on auki.
 - K9 ja K10 -releiden viive on 5 minuuttia!
- LED10 vilkkuu = virta päällä

Topway kytkentäyksikkö langattomille termostaateille

Laiteohjausten ulostulo

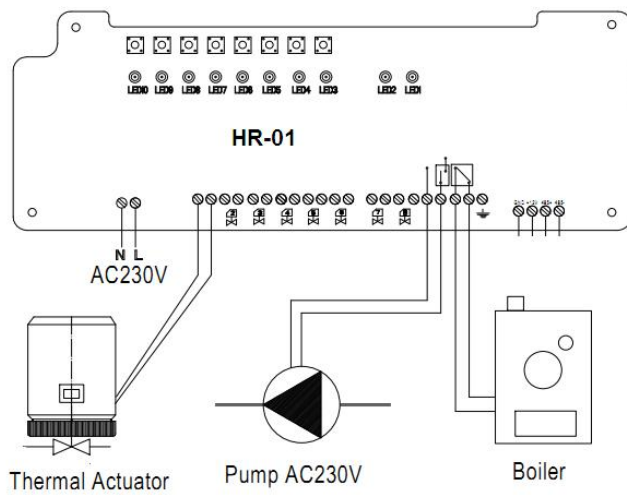
Kytkentäyksikössä on 2 ulostuloa lämmityslaitteiden ohjaamiseen

1. Lämmityslaitteen ohjauksen releen ulostulo liittimiltä on potentiaalivapaa kärkitieto. Releen viive on 5 minuuttia.
2. Kiertovesipumpun ohjauksen releen liittimissä on 230V / max. 3A ulostulo. Releen viive on 5 minuuttia.

Releiden K9 ja K10 viiveen toiminta:

1. Jos jossain kanavassa on lämmityspyyntö, kiertovesipumpun ja lämmityslaitteen ohjaus toimii 5 minuutin viiveellä
2. Jos missään kanavassa ei ole lämmityspyyntöä, kiertovesipumpun ja lämmityslaitteen ohjaus lopetetaan heti

Johdotuskaavio



Koko ja Asennus

